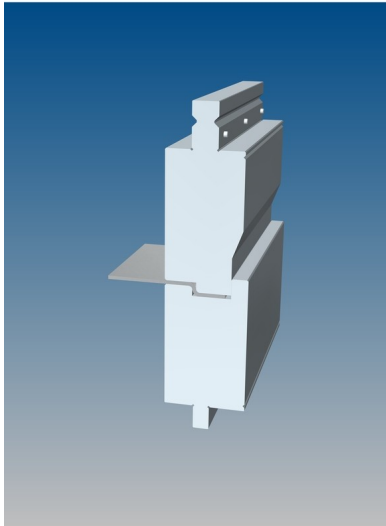


## Sonderwerkzeuge, Abkantwerkzeuge

# Absetzwerkzeug für Z-Kantungen



Unsere Lösung:

zum Absetzen der Blechstärke:

-bei dicken Blechstärken mit steilem Winkel (bis 90°)

-produktbezogene Sonderlösungen

### Vorteil:

Westermann 24 liefert dem Kunden ein bereits erprobtes Werkzeug.

Die Werkzeugform ist bereits korrigiert.

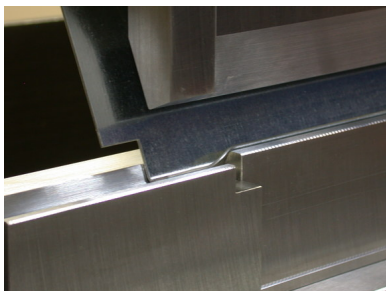
Vor Auslieferung hat der Kunde bereits erste Musterbleche zu Begutachtung erhalten.



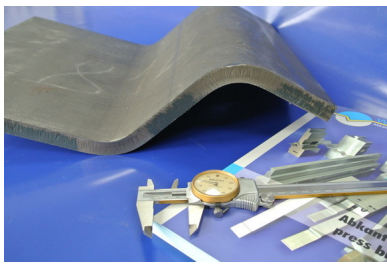
Absetzwerkzeug für Feuerschutztür  
im Bereich Scharniereinsatz:

-incl. Anschlagssystem im Werkzeug für  
links und rechts

-incl. Niederhalter



Ausprägen einer 90°-Kantung mit Z-  
Stufe

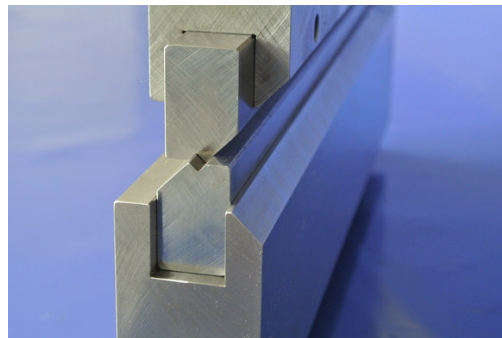
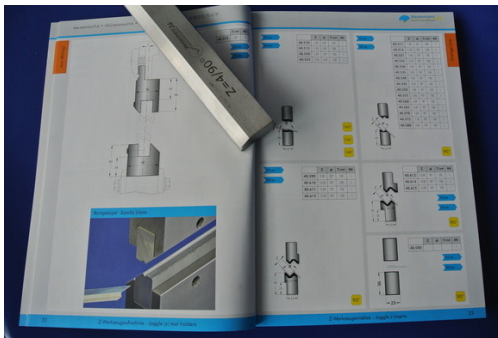


Sonder - Z- Werkzeug für große  
Blechstärken

Z-Werkzeug aus Halter und Einsatz

- Lieferzeit ab Lager
- einfache Handhabung
- Z-Kantungen mit langen Schenkeln  
möglich

siehe unser Katalog  
[www.westermann24.de](http://www.westermann24.de)



**Westermann24 liefert Ihnen die Lösung.** Rufen Sie einfach an. Wir sind für Sie  
da: +49 (0) 5202/9262-0, Fax: +49 (0) 5202/9262-39, E-Mail:  
[info@westermann24.de](mailto:info@westermann24.de)

Anbieterinfo: Westermann Schleiftechnik GmbH | Gewerbestr. 1-3 | D-33818 Leopoldshöhe-Asemissen | Tel.  
+49 (0) 5202/9262-0  
HRB: 2470, Amtsgericht Lemgo | Geschäftsführer: Wolfgang Westermann  
Internet: [www.westermann24.de](http://www.westermann24.de)

Möchten Sie in Zukunft keine weiteren Newsletter oder Informationen mehr von uns erhalten, dann klicken Sie  
einfach hier.